

S6-90

گیربکس سنکرون ۶ سرعته

برای انواع کامیون ها و اتوبوس ها

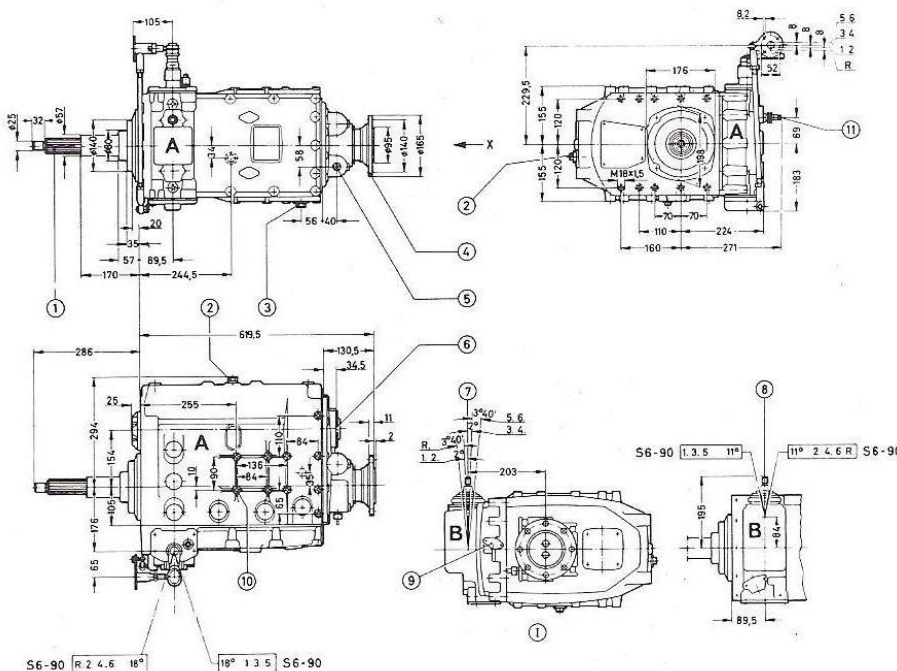


مزایا:

- انتخاب دنده ها: دنده های جلو مجهز به سنکرونایزر قفلی و دنده عقب بصورت Dog Clutch
- عملکرد سیستم تعویض دنده: به صورت مستقیم، محور کنترلی چرخان یا کابلی امکان پذیر است
- کلاچ استاندارد: محفظه کلاچ مطابق با استاندارد SAE 1&2 یا SAE J617 & J618 تولید شده است. ضمناً قابلیت نصب ترمز کمکی (ریتاردر) را دارا میباشد.
- سهولت در تعمیر و نگهداری: تعمیر آسان و خدمات پس از فروش گسترده

مشخصات فنی:

گیربکس	گشتاور ورودی	نسبت دنده	تعداد دنده	ابعاد طولی	ظرفیت روغن	وزن / کیلوگرم
1268 007 705	1000	9.01-1.00; R8.30	6	905	13	240
1268 007 707	1200	6.98-1.00; R6.43	6	940	13	245



مشخصات نصب:

- A گیربکس با مدل تعویض دنده ریموت، محور کنترلی چرخان یا کابلی
- B گیربکس با مدل تعویض دنده کنترل مستقیم (اهرم تعویض دنده متصل به گیربکس)