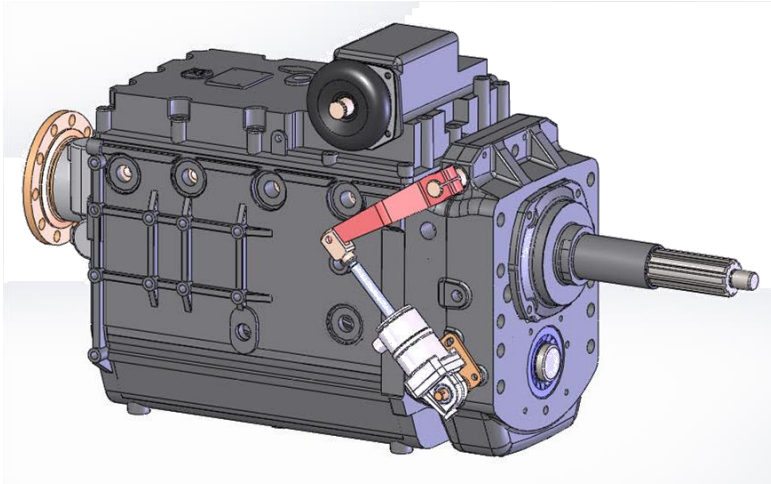


CH 12S-120

گیربکس ۱۲ سرعته سنکرون

(GV + 90-6 s)

برای انواع کامیونهای نیمه سنگین



ویژگیها و مزایا :

- استفاده از مجموعه اسپلیتر (GV)
- کاهش مصرف سوخت با افزایش تعداد نسبت های دنده
- جلوگیری از کاهش دور موتور در زمان تعویض دنده
- افزایش قدرت شیب روی
- افزایش سرعت ماکزیمم
- افزایش طول عمر موتور
- سهولت تعمیر و نگهداری

مشخصات فنی :

مجموعه گیربکس و اسپلیتر	گیربکس	اسپلیتر	گشتاور ورودی	نسبت دنده	تعداد دنده	ابعاد طولی	ظرفیت روغن	وزن/ کیلوگرم
CH 12S-120 C1T2 050 404	CH S6-90 1268 007 705	GV 90 C6T3 050 901	1100	9.01-0.82; R:8.30-6.82	12+2	937	15	295

مشخصات نصب :

- محفظه کلاچ با استاندارد SAE I
- شفت ورودی با استاندارد "2 C 10 SAE
- فلنج خروجی XS
- با سیستم نصب افقی گیربکس
- سیستم تعویض دنده : مستقیم- پنوماتیکی
- قابلیت نصب PTO

